

65" 75" 86"

WINGS EMKOBOARD KONSEPT SİSTEMLER

Teknik Özellikler



Kolay
Kurulum



Ergonomik
Tasarım



Kolay
Temizlik



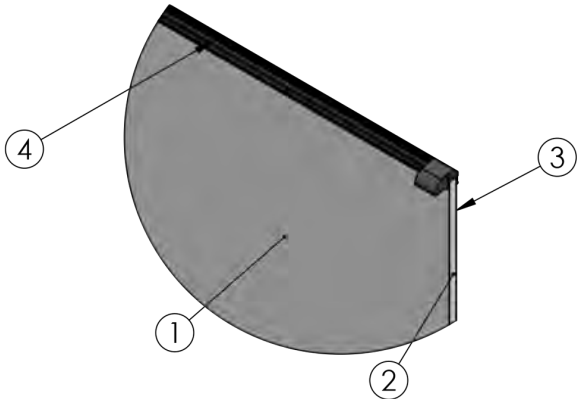
Dayanıklı
Çerçeve



Geniş Yazı
Alanı

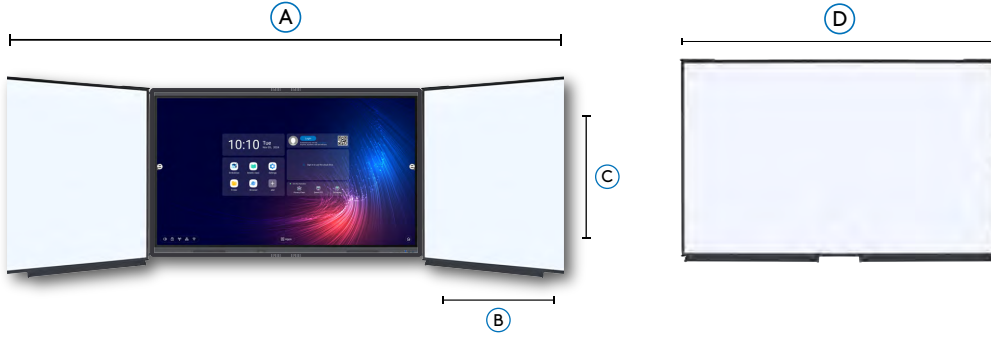


Wings sistemi dijital ve geleneksel yazma araçlarını bir araya getirerek eğitim ve sunumlar için çok yönlü bir çözüm sunar. Geniş yüzeyleri daha fazla içerik paylaşımına olanak tanırken, yana açılan kanatlar ihtiyaç duyulduğunda ekstra bilgi için ek alan sağlar. Küçük alanlarda bile yerden tasarruf etmek ve verimli olmak için tasarlanan Wings sistemi, uzun ömürlü ve temizlemesi kolay dayanıklı bir emaye yüzeye sahiptir. Kanatlar, EmkoBoard ile birlikte kullanılmak üzere açılabilir veya klasik bir yazı tahtası işlevi görmek üzere kapatılabilir ve her ortamda esneklik ve pratiklik sunar.



Ürün No	Ürün	Açıklama
1	Emame	Seramik Çelik
2	Sunta	10 mm MDF
3	Galvanizli	0,30 mm Galvaniz
4	Çerçeve	Deluxe Alüminyum Çerçeve





Parça No	Boyut
A	Açık Durumda Genişlik
B	Tek Kapak Genişlik
C	Tek Kapak Yükseklik
D	Kapalı Durumda Genişlik

Boyutlar ve Ölçüler

Boyut	Açık Durumda Genişlik	Tek Kapak Genişlik	Tek Kapak Yükseklik	Kapalı Durumda Genişlik
65"	3085 mm	760 mm	940 mm	1520 mm
75"	3500 mm	868 mm	1036 mm	1736 mm
86"	3900 mm	988 mm	1160 mm	1976 mm



Levhalar bir araya geldiğinde, birleşim yerleri ince bir çizgi halinde ortaya çıkar ve kusursuz, bütünsel bir görüntü oluşturur.



Çakmaklı Mahallesi, Hadımköy Yolu Caddesi
Emko Center D:75, 34500
Büyüçekmece/İstanbul/Türkiye